



INSTALLATION GUIDE / GUIDE D'INSTALLATION / GUIA DE INSTALACIÓN
TOWEL HOLDER / PORTE-SERVIETTES / PORTA TOALLAS
M 32TH - M60TH

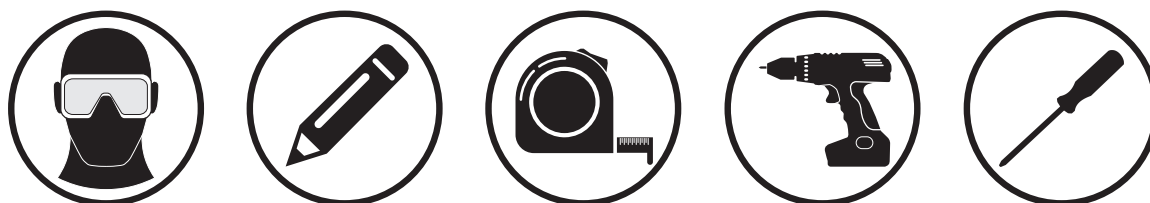
BEFORE YOU BEGIN / AVANT DE COMMENCER / ANTES DE EMPEZAR.

Your choice is a testimonial to your excellent taste. Thank you for choosing from among WETSTYLE's quality line of products. We recommend that you carefully read this installation guide to ensure your furniture proper operation and reliability for many years to come.

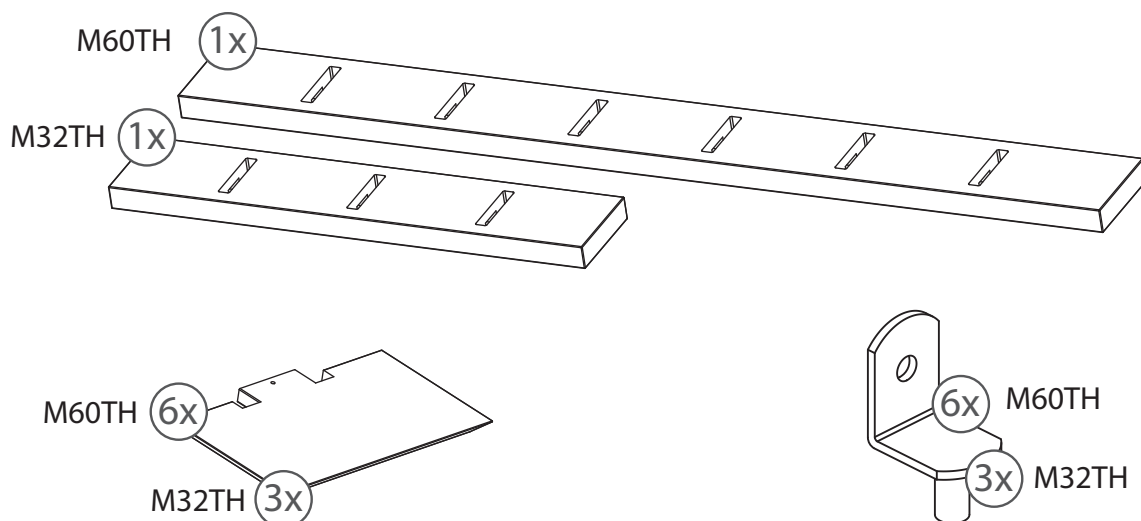
Votre choix est un témoignage de votre excellent goût. Merci d'avoir choisi parmi la gamme de produits de qualité WETSTYLE. Nous vous recommandons de lire attentivement ce guide d'installation pour assurer le bon fonctionnement et la fiabilité de votre meuble pendant de nombreuses années.

Su elección es un testimonio de su excelente gusto. Gracias por elegir la línea de productos de calidad de WETSTYLE. Le recomendamos que lea detenidamente esta guía de instalación para garantizar el funcionamiento y la fiabilidad adecuada de su mueble durante muchos años.

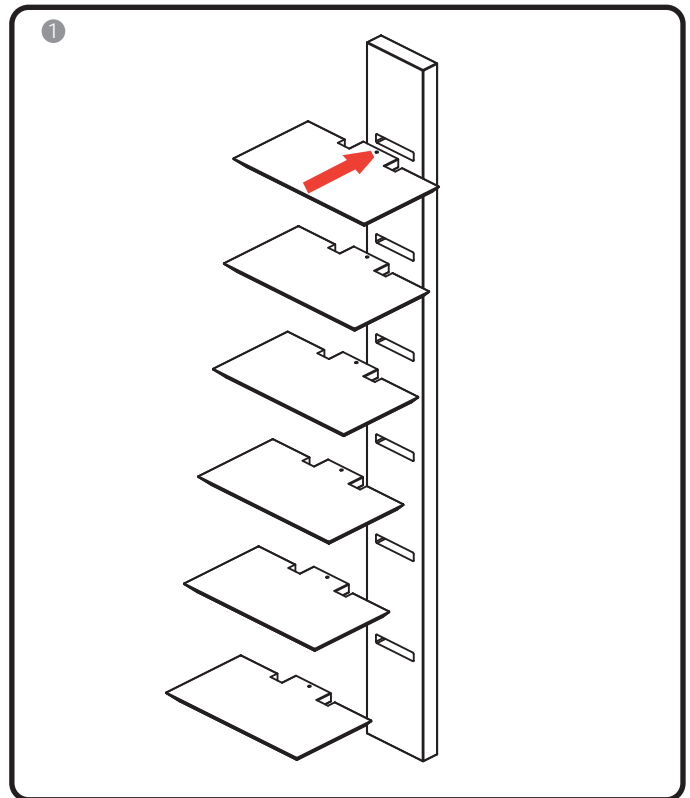
TOOLS AND EQUIPMENT / OUTILS ET ÉQUIPEMENT / HERRAMIENTAS Y EQUIPO.



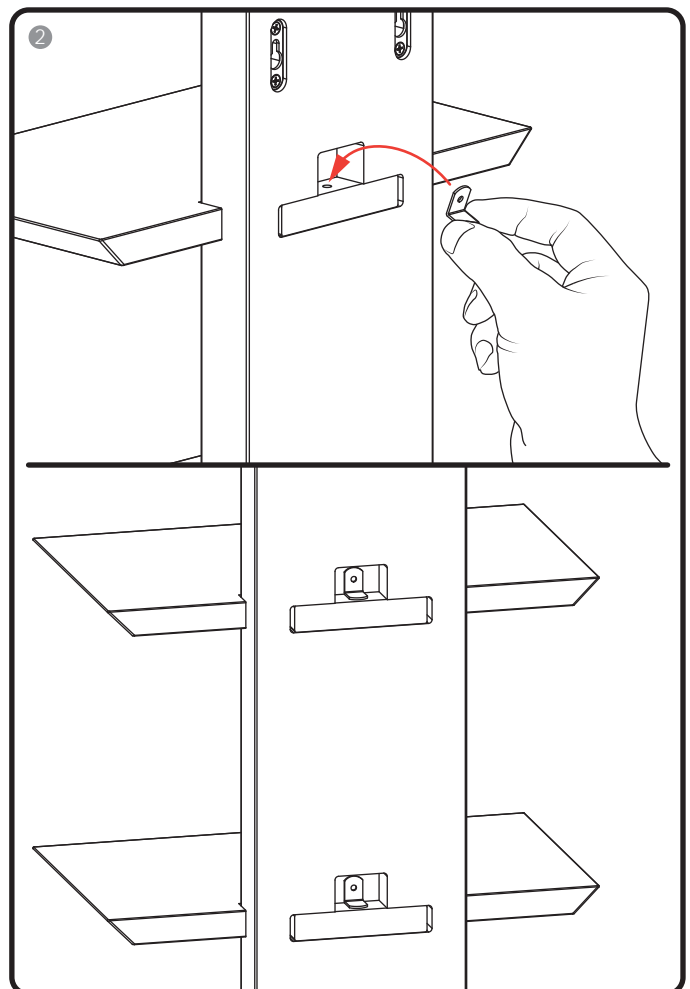
PARTS / PIÈCES / PIEZAS.



- ① • Install the shelves on the main stand.
- Installez les étagères sur le support principal.
- Instalar las repisas en el soporte principal.



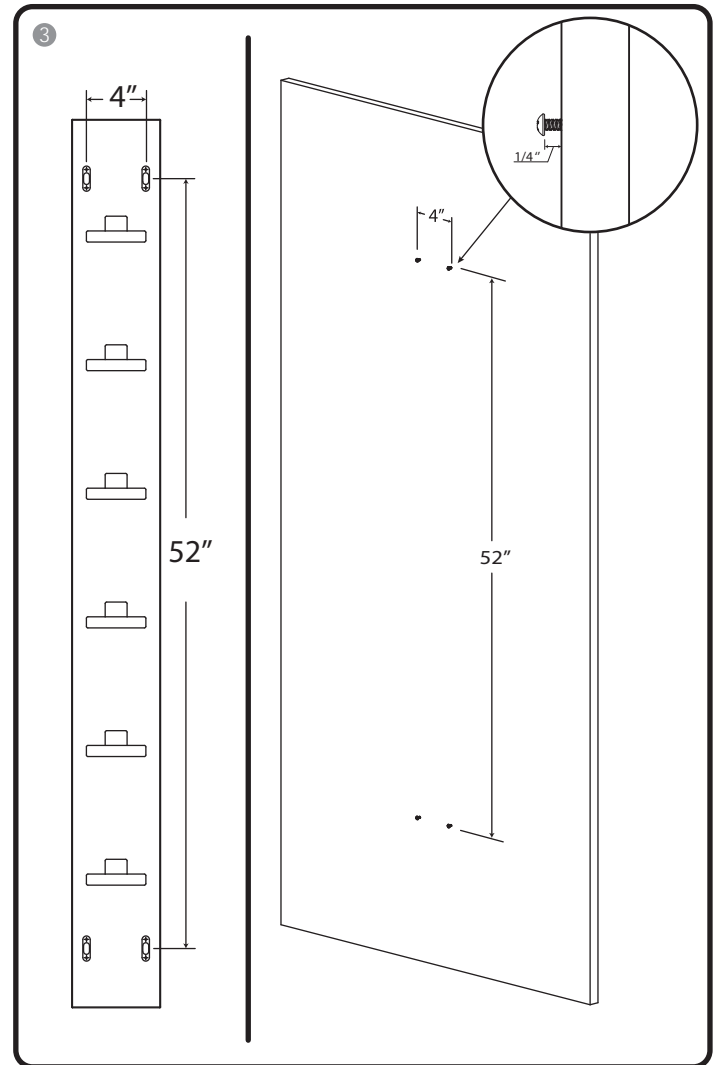
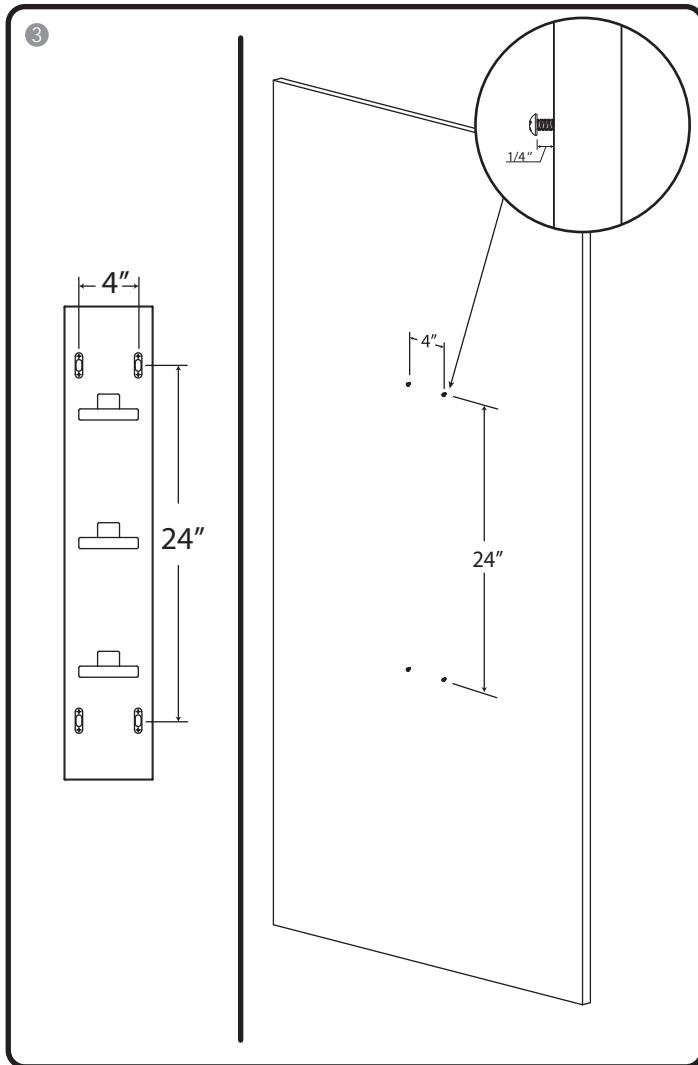
- ② • Fix the shelves with the pins.
- Fixer les étagères avec les équerres.
- Fijar las repisas con los pines.



- 3 • Decide the location of the towel holder on the wall and indicate with a pencil the position of screws for the installation of the furniture.
- Décidez de l'emplacement du porte-serviettes sur le mur et indiquez au crayon la position des vis pour l'installation du meuble.
- Decida la ubicación del porta toallas sobre la pared y indique con un lapiz la posición de tornillos para la instalación del mueble.

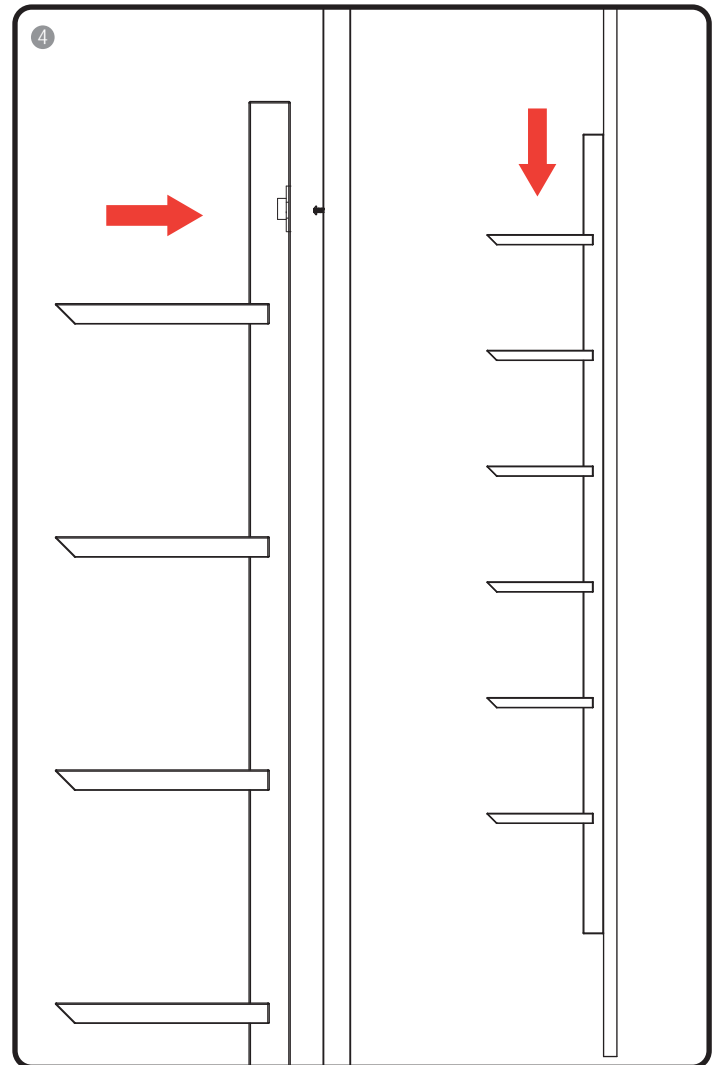
M32TH

M60TH



Screws not included / Vis non incluses / Tornillos no incluidos.

- ④ • Align towel holder holes with wall screws; move it closer to the wall and let it slide down.
- Alignez les trous du porte-serviettes avec les vis installées au mur; rapprochez-le du mur et laissez-le glisser.
- Alinear los agujeros del porta toallas con los tornillos de la pared. Acerque el mueble contra la pared y dejelo deslizar.





WWW.WETSTYLE.COM - MONTRÉAL - CANADA

Tel. 1 888.563.9001

M COLLECTION / COLLECTION M / COLECCIÓN M

NOV. 2019