



Baignoires

BOV04-59

COLLECTION OVE

Design WETSTYLE Design Lab



CARACTÉRISTIQUES

Fabriqué à la main à Montréal, Canada

Système de drainage intégré

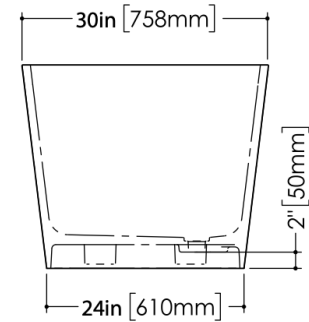
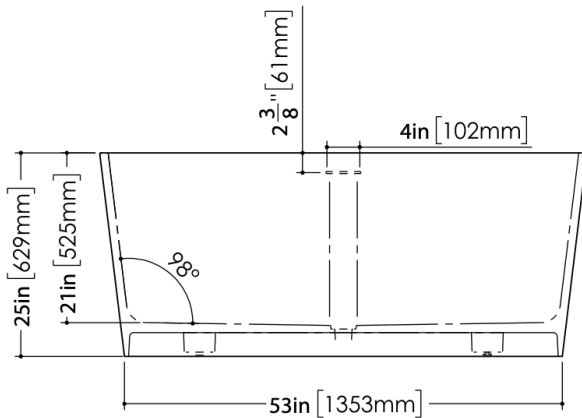
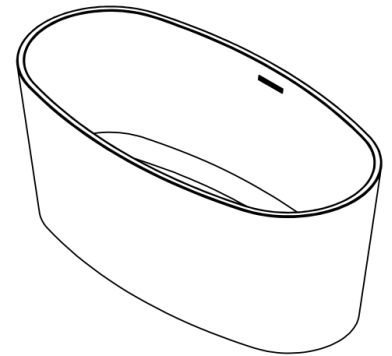
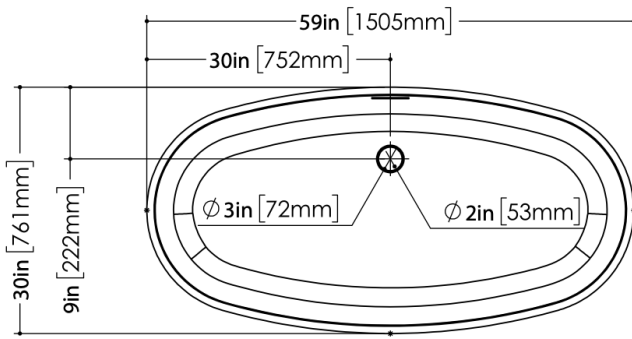
Drain central décalé

Connexion du drain Plug & Bath™ permettant une installation rapide

DÉTAILS TECHNIQUES

- **Largeur:** 59.25"
- **Longueur:** 30"
- **Hauteur:** 24.75"
- **Poids:** 201 lbs / 91 kg

BOV 04-59
59-1/4" x 30" x 24-3/4"



WETSTYLE ne peut être tenu responsable d'éventuelles erreurs techniques et se réserve le droit d'apporter des modifications sans préavis. Mesure approximative. Le fabricant accepte un écart de 1/4" (6.35mm).

OPTIONS

Modèle

- BOV04 - Freestanding

Finition Drain Et Trop-plein

- Black Drain - No Trim Overflow (#BLNT)
- Black Drain and Polished Chrome Overflow (#BLPC)
- Drain chrome poli - Trop-plein sans garniture métallique (#PCNT)
- Drain et trop-plein chrome poli (#PC)
- Drain et trop-plein laiton brossé (#SB)
- Drain et trop-plein nickel brossé (#BN)
- Drain et trop-plein noir mat (#MB)
- Drain nickel brossé - Trop-plein sans garniture métallique (#BNNT)
- Drain noir mat - Trop-plein sans garniture métallique (#MBNT)
- Drain satin brossé - Trop-plein sans garniture métallique (#SBNT)
- White Drain - No Trim Overflow (#WHNT)
- White Drain and Polished Chrome Overflow (#WHPC)

Wetmar Bio Finish

- Black Matte (#MBL)
- Blanc dual (#DA)
- Blanc hyper lustré (#GA)
- Blanc mat (#MA)
- Stone Harbour Grey Matte (#MGR)

Connexion De La Plomberie

- Connexion ABS standard
- Connexion cuivre et laiton - selon code de plomberie local (#COP)