



**Baignoires en promotion**

**BC 08-03**

COLLECTION CUBE

**Design** Wetstyle Design Lab



## CARACTÉRISTIQUES

Fait à la main à Montréal

Plinthe en bois offerte en plusieurs finis de chêne, noyer, bois haut de gamme et laques

Trop-plein intégré

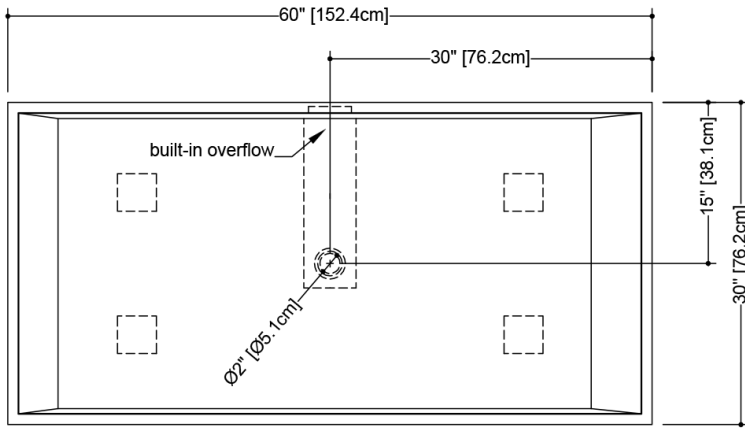
Drain de type pop up

Connection de drain Plug & Bathe pour une installation rapide

Pont en bois fini wenge inclus




## DÉTAILS TECHNIQUES

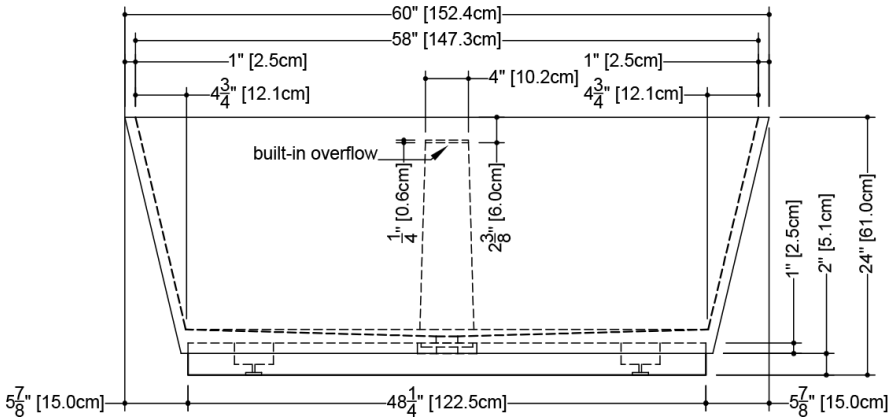
- **Largeur:** 30"
- **Longueur:** 60"
- **Hauteur:** 24"
- **Poids:** 212 lbs / 96 kg



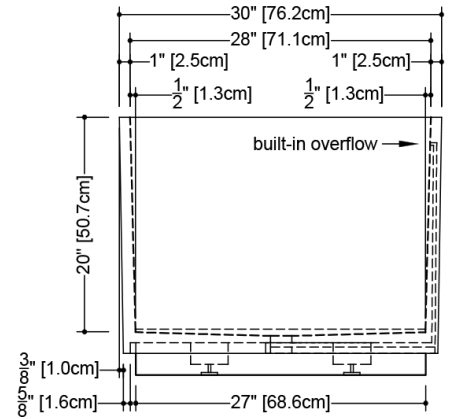
plan view

**WETSTYLE Plug & Bathe™** overflow and drain connection system includes:

-  Soft-touch pop-up drain, for built-in overflow. Fits both 1-1/2" ABS drain waste and 1-1/2" tubular brass
-  1-1/2" ABS Direct vertical drain waste fitting (copper/brass option also available)
-  1-1/2" ABS 90° Elbow drain waste fitting (copper/brass option also available)



front view



side view

**BC 08-3**

WETSTYLE ne peut être tenu responsable d'éventuelles erreurs techniques et se réserve le droit d'apporter des modifications sans préavis. Mesure approximative. Le fabricant accepte un écart de 1/4" (6.35mm).

## CONFIGURATIONS DISPONIBLES



Autoportante

## OPTIONS

### Modèle

- BC0803 - Autoportante

### Finition Drain Et Trop-plein

- Drain chrome poli - Trop-plein sans garniture métallique (#PCNT)
- Drain et trop-plein chrome poli (#PC)
- Drain et trop-plein laiton brossé (#SB)
- Drain et trop-plein nickel brossé (#BN)
- Drain et trop-plein noir mat (#MB)
- Drain nickel brossé - Trop-plein sans garniture métallique (#BNNT)
- Drain noir mat - Trop-plein sans garniture métallique (#MBNT)
- Drain satin brossé - Trop-plein sans garniture métallique (#SBNT)

### Fini de Bois

- Chêne blanc (#5)
- Chêne fumé (#38)
- Chêne grain de café (#37)
- Chêne naturel (#1)
- Chêne noir (#31)
- Chêne pierre grise (#31)
- Chêne wenge (#2)
- Haut de gamme - Eucalyptus torréfié (#81)
- Haut de gamme - Mozambique (#82)
- Lacque matte noire (#29)
- Lacque matte pierre grise (#28)
- Laque matte blanche (#21)
- Noyer chocolat (#16)
- Noyer naturel (#11)
- Noyer naturel sans calico (#12)

### Fini WETMAR BiO

- Blanc hyper lustré (#GA)
- Blanc mat (#MA)

### Connexion De La Plomberie

- Connexion ABS standard
- Connexion cuivre et laiton - selon code de plomberie local (#COP)

## CODES/STANDARDS APPLICABLES

IAPMO-ANSI Z124.1  
IAPMO-ANSI Z124.3  
CSA B 45.0  
CSA B 45.4  
Mass Board Approved

## ZONE DE ROBINET RECOMMANDÉE

Robinet mural ou robinet au sol

