



Baignoires en promotion

BC 10

COLLECTION CUBE

Design Wetstyle Design Lab

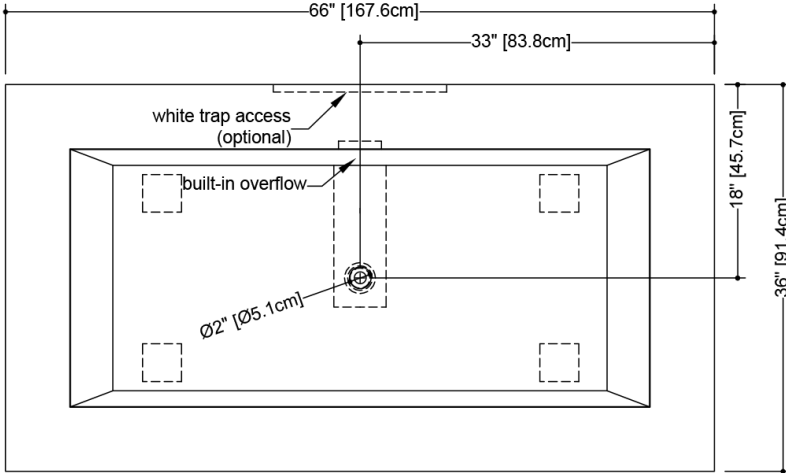


CARACTÉRISTIQUES

- Fait à la main à Montréal
- Trop-plein intégré
- Drain de type pop up
- Connexion de drain Plug & Bathe pour une installation rapide
- Pont en bois fini wenge inclus




DÉTAILS TECHNIQUES

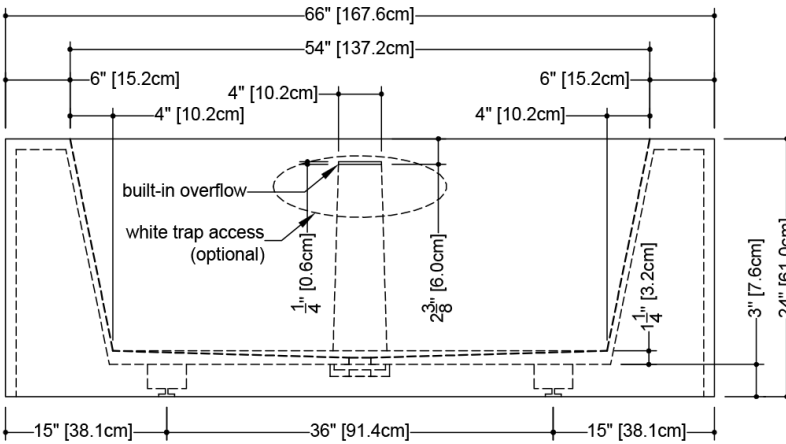
- **Largeur:** 36"
- **Longueur:** 66"
- **Hauteur:** 24"
- **Poids:** 265 lbs / 120 kg



plan view

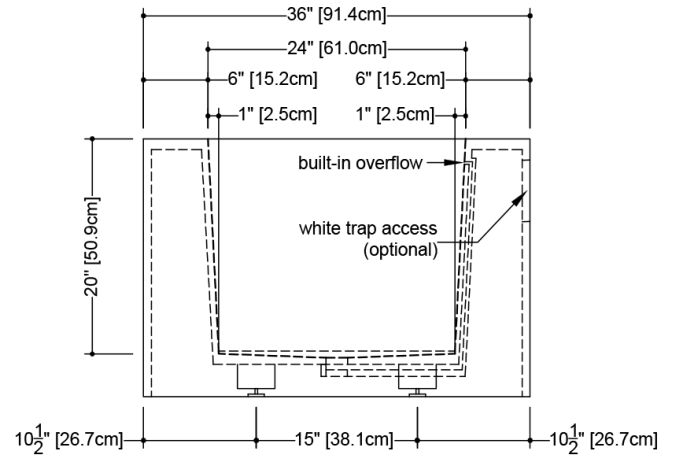
WETSTYLE Plug & Bathe™ overflow and drain connection system includes:

-  Soft-touch pop-up drain, for built-in overflow. Fits both 1-1/2" ABS drain waste and 1-1/2" tubular brass
-  1-1/2" ABS Direct vertical drain waste fitting (copper/brass option also available)
-  1-1/2" ABS 90° Elbow drain waste fitting (copper/brass option also available)



front view

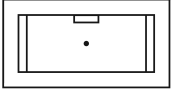
BC 10



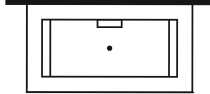
side view

WETSTYLE ne peut être tenu responsable d'éventuelles erreurs techniques et se réserve le droit d'apporter des modifications sans préavis. Mesure approximative. Le fabricant accepte un écart de 1/4" (6.35mm).

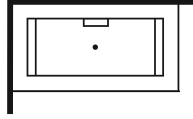
CONFIGURATIONS DISPONIBLES



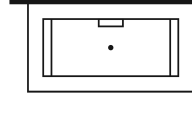
BC1001 -
Autoportante



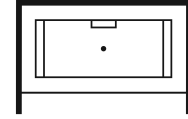
BC1002 - Mur arrière



BC1004 - Murs
gauche et arrière



BC1005 - Murs droit
et arrière



BC1006 - Alcôve trois
murs

OPTIONS

Modèle

- BC1001 - Autoportante
- BC1002 - Mur arrière
- BC1004 - Murs gauche et arrière
- BC1005 - Murs droit et arrière
- BC1006 - Alcôve trois murs

Finition Drain Et Trop-plein

- Drain chrome poli - Trop-plein sans garniture métallique (#PCNT)
- Drain et trop-plein chrome poli (#PC)
- Drain et trop-plein laiton brossé (#SB)
- Drain et trop-plein nickel brossé (#BN)
- Drain et trop-plein noir mat (#MB)
- Drain nickel brossé - Trop-plein sans garniture métallique (#BNNT)
- Drain noir mat - Trop-plein sans garniture métallique (#MBNT)
- Drain satin brossé - Trop-plein sans garniture métallique (#SBNT)

Fini WETMAR BiO

- Blanc hyper lustré (#GA)
- Blanc mat (#MA)

Connexion De La Plomberie

- Connexion ABS standard
- Connexion cuivre et laiton - selon code de plomberie local (#COP)

CODES/STANDARDS APPLICABLES

IAPMO-ANSI Z124.1
IAPMO-ANSI Z124.3
CSA B 45.0
CSA B 45.4
Mass Board Approved

ZONE DE ROBINET RECOMMANDÉE

Baignoire robinet sur place ou Robinet au sol

NOTES

Panneau d'accès blanc optionnel (pour l'installation de robinetterie sur plan): disponible, sur commande spéciale, pour les modèles autoportants.

Fourniture d'installation pour baignoires - Des brides de carrelage de 1/4" seront fournies en fonction du positionnement de la baignoire. Installées en usine afin de prévenir les fuites d'eau, elles doivent être placées directement sur les cloisons murales avant l'installation des un panneaux de gypse.