



Douches

DC 4836

COLLECTION DC

Design Wetstyle Design Lab

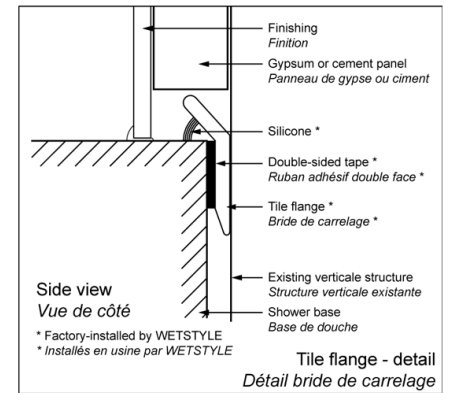
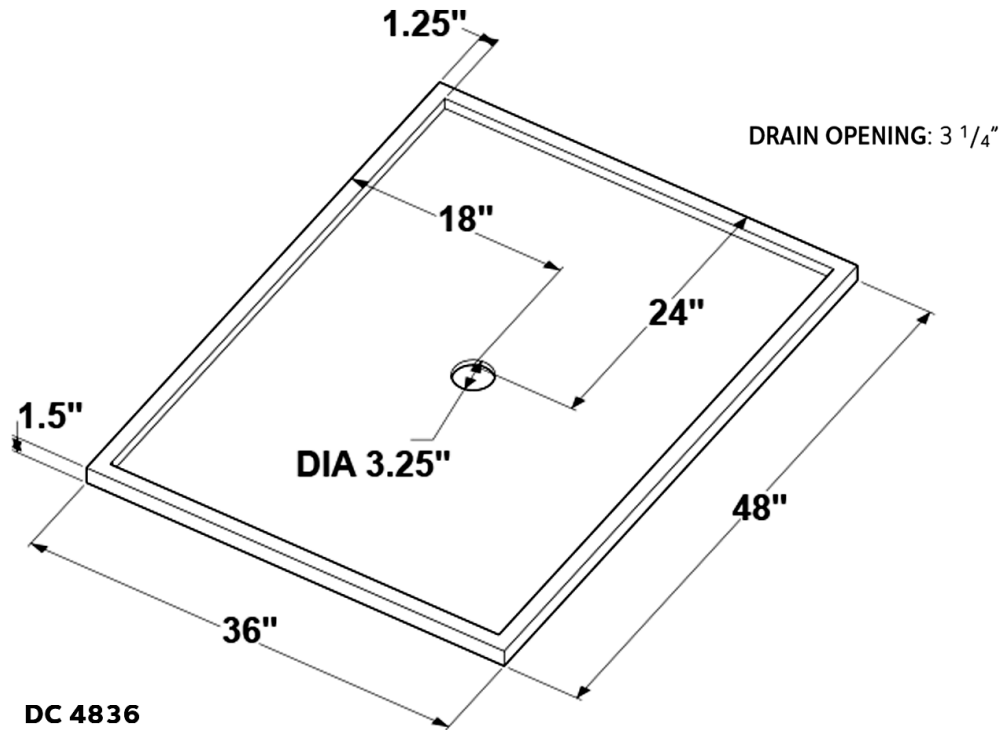


CARACTÉRISTIQUES

Fait à la main à Montréal
Emplacement du drain: central
Aucune membrane ni construction en pente requise
Fait de WETMAR BiO qui est naturellement anti-dérapant

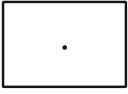
DÉTAILS TECHNIQUES

- **Largeur:** 36"
- **Longueur:** 48"
- **Hauteur:** 1.5"
- **Poids:** 56 lbs / 25 kg

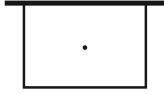


WETSTYLE ne peut être tenu responsable d'éventuelles erreurs techniques et se réserve le droit d'apporter des modifications sans préavis. Mesure approximative. Le fabricant accepte un écart de 1/4" (6.35mm).

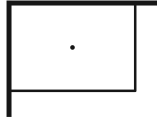
CONFIGURATIONS DISPONIBLES



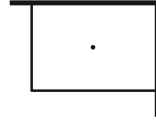
DC483601 - Sans bride de carrelage



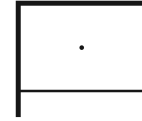
DC483602 - Mur arrière



DC483604 - Murs gauche et arrière



DC483605 - Murs droit et arrière



DC483606 - Alcôve trois murs

OPTIONS

Modèle

- DC483601 - Sans bride de carrelage
- DC483602 - Mur arrière
- DC483604 - Murs gauche et arrière
- DC483605 - Murs droit et arrière
- DC483606 - Alcôve trois murs
- DC484801 - Sans bride de carrelage
- DC484802 - Mur arrière
- DC484804 - Murs gauche et arrière
- DC484805 - Murs droit et arrière
- DC484806 - Alcôve trois murs

Fini WETMAR BiO

- Blanc hyper lustré (#GA)
- Blanc mat (#MA)

NOTES

Fourniture d'installation pour bases de douche - Des brides de carrelage de 1/4" seront fournies en fonction du positionnement de la baignoire. Installées en usine afin de prévenir les fuites d'eau, elles doivent être placées directement sur les cloisons murales avant l'installation des panneaux de gypse. Pour l'installation, il est important que la base de douche soit à niveau afin d'assurer un drainage optimal.

Drain: non inclus avec la base; n'importe quel drain standard peut être utilisé