

**Douches**

# DC 6030

COLLECTION DC

**Design** Wetstyle Design Lab



## CARACTÉRISTIQUES

Fait à la main à Montréal

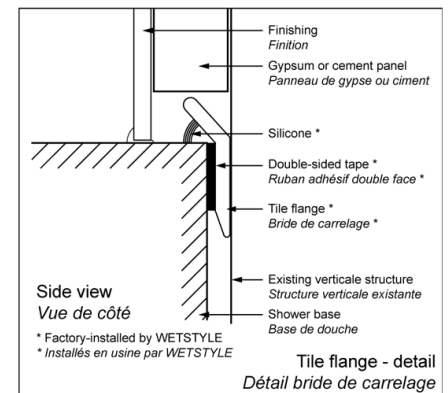
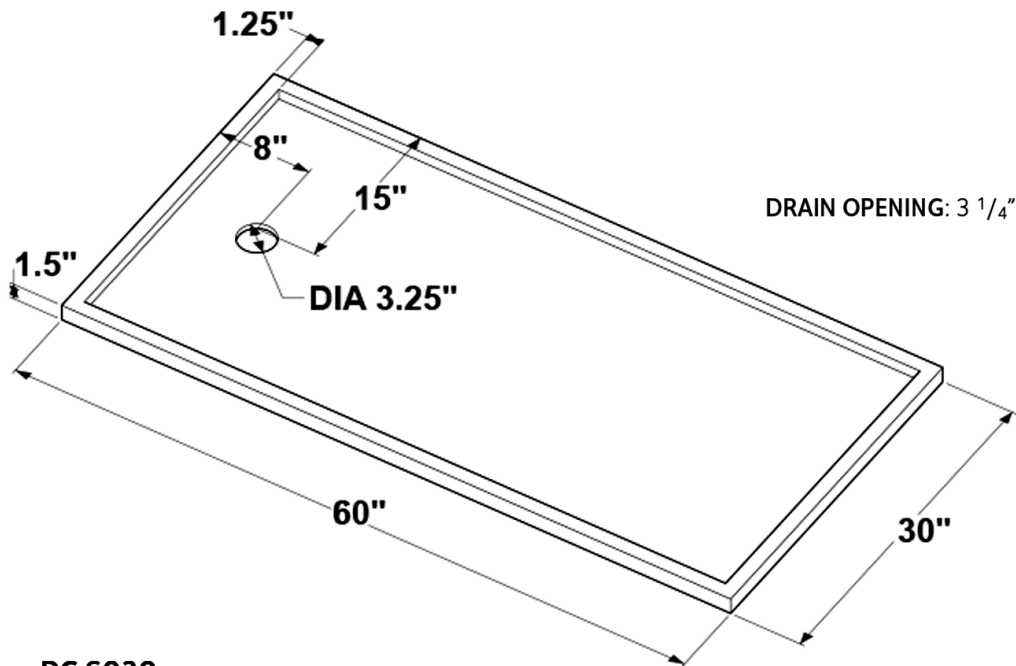
Emplacement du drain: décentré (gauche ou droite)

Aucune membrane ni construction en pente requise

Fait de WETMAR BiO qui est naturellement anti-dérapant

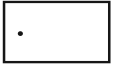
## DÉTAILS TECHNIQUES

- **Largeur:** 30"
- **Longueur:** 60"
- **Hauteur:** 1.5"
- **Poids:** 84 lbs / 38 kg

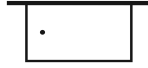


WETSTYLE ne peut être tenu responsable d'éventuelles erreurs techniques et se réserve le droit d'apporter des modifications sans préavis. Mesure approximative. Le fabricant accepte un écart de 1/4" (6.35mm).

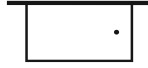
## CONFIGURATIONS DISPONIBLES



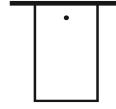
DC603001 - Sans bride de carrelage



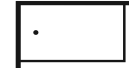
DC603002L - Drain à gauche - Mur arrière



DC603002R - Drain à droite - Mur arrière



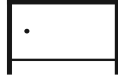
DC603002B - Drain arrière - Mur arrière



DC603004L - Drain à gauche - Murs gauche et arrière



DC603005R - Drain à droite - Murs droit et arrière



Drain à gauche Alcôve trois murs



Drain à droite Alcôve trois murs



DC603006B - Drain arrière - Alcôve trois murs

## OPTIONS

### Modèle

- DC603001 - Sans bride de carrelage
- DC603002B - Drain arrière - Mur arrière
- DC603002L - Drain à gauche - Mur arrière
- DC603002R - Drain à droite - Mur arrière
- DC603004L - Drain à gauche - Murs gauche et arrière
- DC603005R - Drain à droite - Murs droit et arrière
- DC603006B - Drain arrière - Alcôve trois murs
- DC603006L - Drain à gauche - Alcôve trois murs
- DC603006R - Drain à droite - Alcôve trois murs

### Fini WETMAR BiO

- Blanc hyper lustré (#GA)
- Blanc mat (#MA)

## NOTES

**Fourniture d'installation pour bases de douche** - Des brides de carrelage de 1/4" seront fournies en fonction du positionnement de la baignoire. Installées en usine afin de prévenir les fuites d'eau, elles doivent être placées directement sur les cloisons murales avant l'installation des panneaux de gypse. Pour l'installation, il est important que la base de douche soit à niveau afin d'assurer un drainage optimal.

**Drain:** non inclus avec la base; n'importe quel drain standard peut être utilisé