



Lavabos

VELXS 48

COLLECTION ELEMENT RAFFINÉ

Design Wetstyle Design Lab



CARACTÉRISTIQUES

Fait à la main à Montréal

Type d'installation: semi-encastrée extra mince

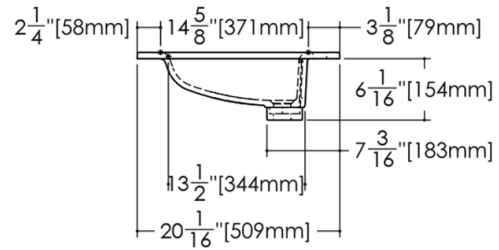
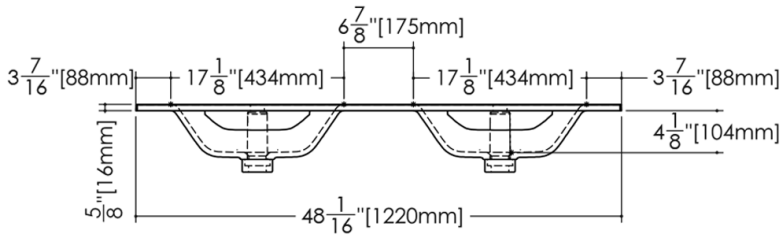
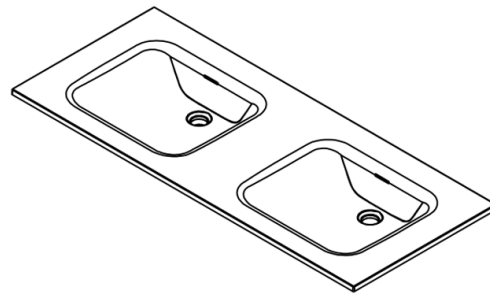
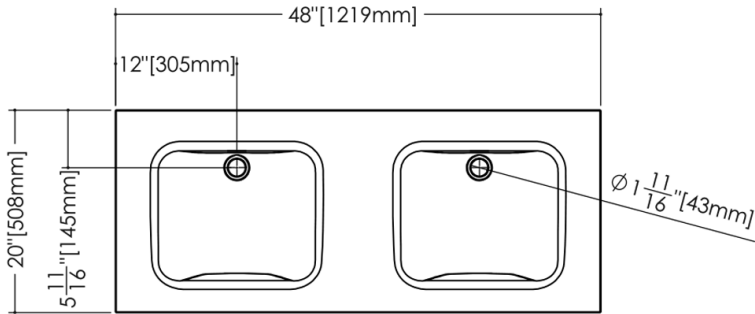
Disponible avec ou sans trop-plein

Finition du trop-plein: chrome poli, nickel brossé, noir mat, laiton brossé ou sans garniture métallique

Option de perçage pour robinet: 1 trou (pour robinet monotrou), 3 trous (pour robinet 8" c/c) ou sans trou (pour robinet mural)

DÉTAILS TECHNIQUES

- **Largeur:** 20"
- **Longueur:** 48"
- **Hauteur:** 0.62"
- **Poids:** 31 lbs / 14 kg



VELXS 48

WETSTYLE ne peut être tenu responsable d'éventuelles erreurs techniques et se réserve le droit d'apporter des modifications sans préavis. Mesure approximative. Le fabricant accepte un écart de 1/4" (6.35mm).

OPTIONS

Modèle

- VELXS48

Trop-plein

- Avec trop-plein - Chrome poli (#PC)
- Avec trop-plein - Nickel brossé (#BN)
- Avec trop-plein - Noir mat (#MB)
- Avec trop-plein - Sans garniture métallique (#NT)
- Sans trop-plein
- With Overflow - Satin Brass (#SB)

Fini WETMAR BiO

- Blanc hyper lustré (#GA)
- Blanc mat (#MA)

Trous Pour Robinetterie

- Sans trou
- Trois trous par drain pour robinets 8" c.c. (#8)
- Un trou par drain pour robinets monotrous (#8)

CODES/STANDARDS APPLICABLES

IAPMO-ANSI Z124.1
IAPMO-ANSI Z124.3
CSA B 45.0
CSA B 45.4