



**Lavabos**

# VOV 48

COLLECTION OVE

**Design** Wetstyle Design Lab



## CARACTÉRISTIQUES

Fait à la main à Montréal

Type d'installation: sur comptoir

Disponible avec ou sans trop-plein

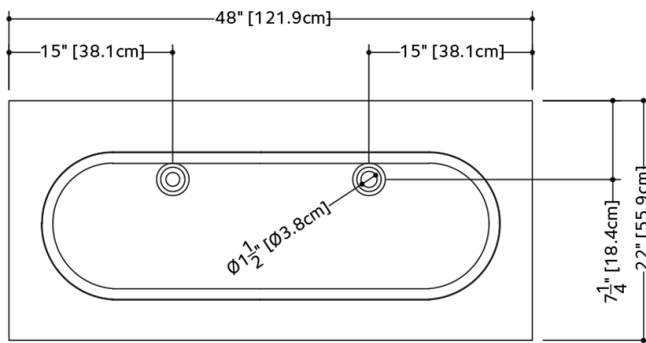
Finition du trop-plein: chrome poli, nickel brossé, noir mat, laiton brossé ou sans garniture métallique

Option de perçage pour robinet: 1 trou (pour robinet monotrou), 3 trous (pour robinet 8" c/c) ou sans trou (pour robinet mural)

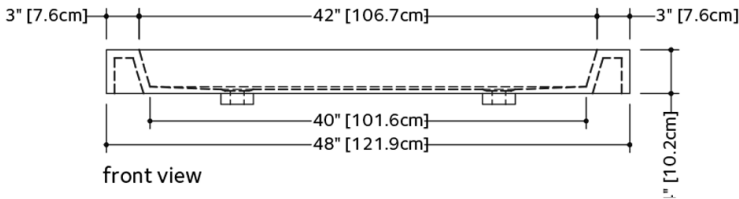
Pont en chêne fini Wengé inclus.

## DÉTAILS TECHNIQUES

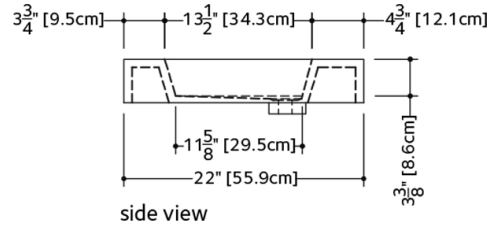
- **Largeur:** 22"
- **Longueur:** 48"
- **Hauteur:** 4"
- **Poids:** 42 lbs / 19 kg



plan view



front view



side view

### VOV 48

WETSTYLE ne peut être tenu responsable d'éventuelles erreurs techniques et se réserve le droit d'apporter des modifications sans préavis. Mesure approximative. Le fabricant accepte un écart de 1/4" (6.35mm).

## OPTIONS

### Modèle

- VOV48

### Trop-plein

- Avec trop-plein - Chrome poli (#PC)
- Avec trop-plein - Nickel brossé (#BN)
- Avec trop-plein - Noir mat (#MB)
- Avec trop-plein - Sans garniture métallique (#NT)
- Sans trop-plein
- With Overflow - Satin Brass (#SB)

### Fini WETMAR BiO

- Blanc hyper lustré (#GA)
- Blanc mat (#MA)

### Trous Pour Robinetterie

- Sans trou
- Trois trous par drain pour robinets 8" c.c. (#8)
- Un trou par drain pour robinets monotrous (#8)

## CODES/STANDARDS APPLICABLES

IAPMO-ANSI Z124.1

IAPMO-ANSI Z124.3

CSA B 45.0

CSA B 45.4

Mass Board Approved

## NOTES

**Important - installation de type lavabo flottant:** les supports murales et/ou la garniture décoration doivent être commandé en même temps que le lavabo.