

Autoportantes

BMD 01

COLLECTION MOOD

Design Pierre Bélanger and WETSTYLE Design Lab

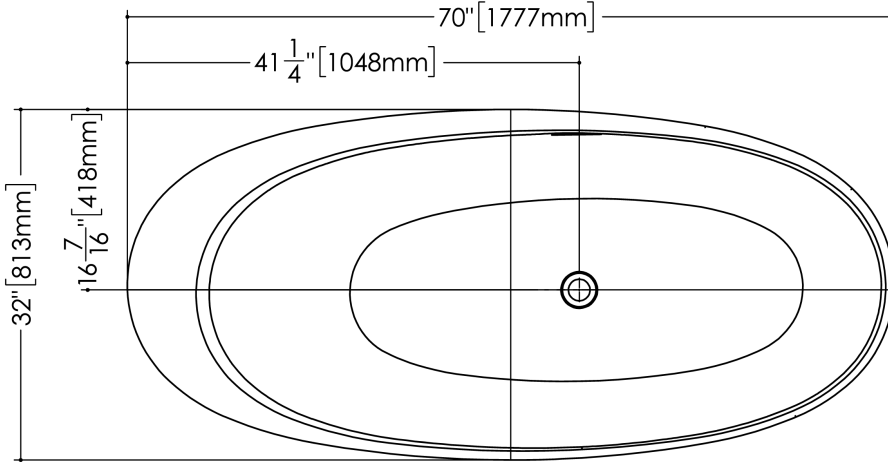


CARACTÉRISTIQUES

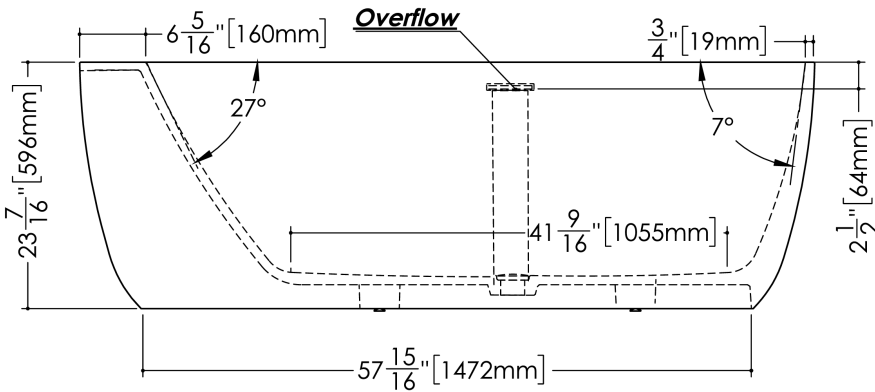
Fait à la main à Montréal
 Dossiers asymétriques: position assise ou inclinée
 Trop-plein intégré
 Drain de type pop up
 Connection de drain Plug & Bathe pour une installation rapide

DÉTAILS TECHNIQUES

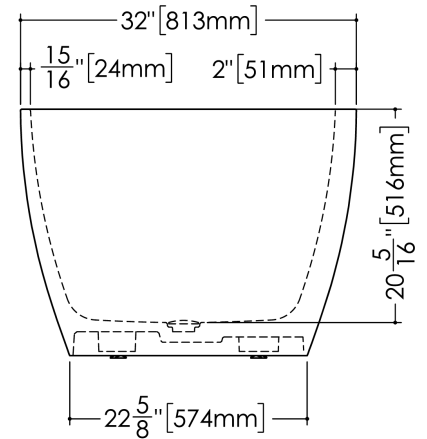
- **Largeur:** 32"
- **Longueur:** 70"
- **Hauteur:** 23.5"
- **Poids:** 311 lbs / 141 kg



plan view



front view



side view

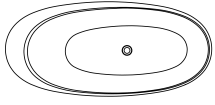
WETSTYLE Plug & Bathe™ overflow and drain connection system includes:

- Soft-touch pop-up drain, for built-in overflow. Fits both 1-1/2" ABS drain waste and 1-1/2" tubular brass
- 1-1/2" ABS Direct vertical drain waste fitting (copper/brass option also available)
- 1-1/2" ABS 90° Elbow drain waste fitting (copper/brass option also available)

BMD01

WETSTYLE ne peut être tenu responsable d'éventuelles erreurs techniques et se réserve le droit d'apporter des modifications sans préavis. Mesure approximative. Le fabricant accepte un écart de 1/4" (6.35mm).

CONFIGURATIONS DISPONIBLES



Autoportante

OPTIONS

Modèle

- BMD01 - Freestanding

Finition Drain Et Trop-plein

- Drain chrome poli - Trop-plein sans garniture métallique (#PCNT)
- Drain et trop-plein chrome poli (#PC)
- Drain et trop-plein laiton brossé (#SB)
- Drain et trop-plein nickel brossé (#BN)
- Drain et trop-plein noir mat (#MB)
- Drain nickel brossé - Trop-plein sans garniture métallique (#BNNT)
- Drain noir mat - Trop-plein sans garniture métallique (#MBNT)
- Drain satin brossé - Trop-plein sans garniture métallique (#SBNT)
- White Drain - No Trim Overflow (#WHNT)
- White Drain and Polished Chrome Overflow (#WHPC)

Fini WETMAR BiO

- Blanc hyper lustré (#GA)
- Blanc mat (#MA)

Connexion De La Plomberie

- Connexion ABS sandard
- Connexion cuivre et laiton - selon code de plomberie local (#COP)

ZONE DE ROBINET RECOMMANDÉE

Robinet mural ou robinet au sol (robinet sur plage n'est pas possible)