



Encastrés

VLBRS 24

COLLECTION LAB

Design Pierre Bélanger and WETSTYLE Design Lab



CARACTÉRISTIQUES

Fait à la main à Montréal

Disponible avec ou sans trop-plein

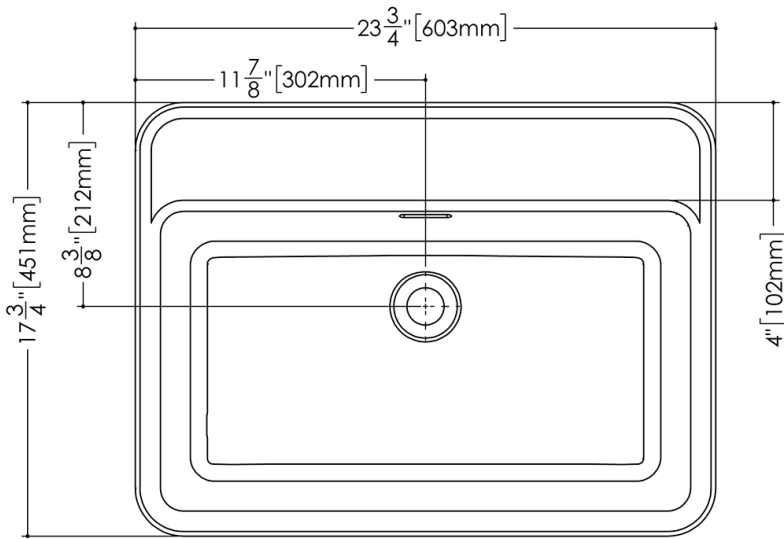
Finition du trop-plein: chrome poli, nickel brossé, noir mat, laiton brossé ou sans garniture métallique

Option de perçage pour robinet: 1 trou (pour robinet monotrou), 3 trous (pour robinet 8" c/c) ou sans trou (pour robinet mural)

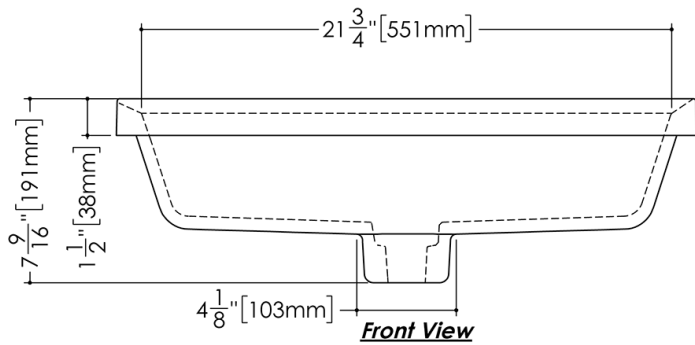
Option: Pop-up drain

DÉTAILS TECHNIQUES

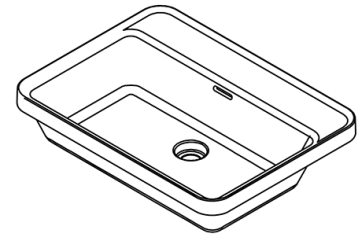
- **Largeur:** 17.75"
- **Longueur:** 23.75"
- **Hauteur:** 1.5"
- **Poids:** 23 lbs / 10 kg



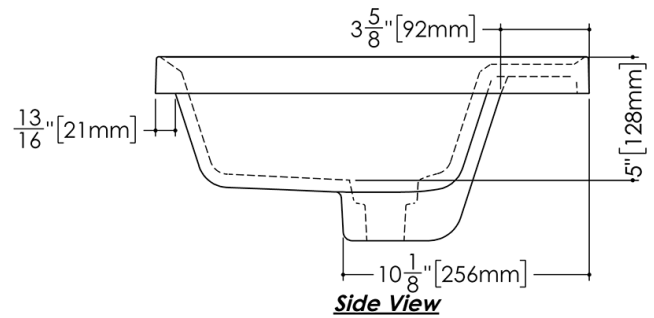
Top View



Front View



Perspective View
Esc: 1:12



Side View

VLBRS 24

WETSTYLE ne peut être tenu responsable d'éventuelles erreurs techniques et se réserve le droit d'apporter des modifications sans préavis. Mesure approximative. Le fabricant accepte un écart de 1/4" (6.35mm).

OPTIONS

Modèle

- VLBR524

Trop-plein

- Avec trop-plein - Chrome poli (#PC)
- Avec trop-plein - Nickel brossé (#BN)
- Avec trop-plein - Noir mat (#MB)
- Avec trop-plein - Sans garniture métallique (#NT)
- Sans trop-plein
- With Overflow - Satin Brass (#SB)

Fini WETMAR BiO

- Blanc hyper lustré (#GA)
- Blanc mat (#MA)

Trous Pour Robinetterie

- Sans trou
- Trois trous pour robinet 8" c.c. (#8)
- Un trou pour robinet monotrou (#1)

NOTES

Le drain de ce lavabo est encastré. Pour un ajustement optimal, nous recommandons très fortement d'utiliser les modèles de drains DS02RF ou DS02RF-O