



**Encastrés**

# VLBQS 16

COLLECTION LAB

**Design** Pierre Bélanger and WETSTYLE Design Lab



## CARACTÉRISTIQUES

Fait à la main à Montréal

Disponible avec ou sans trop-plein

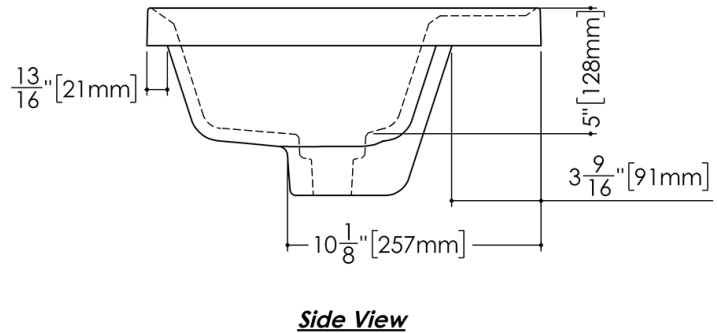
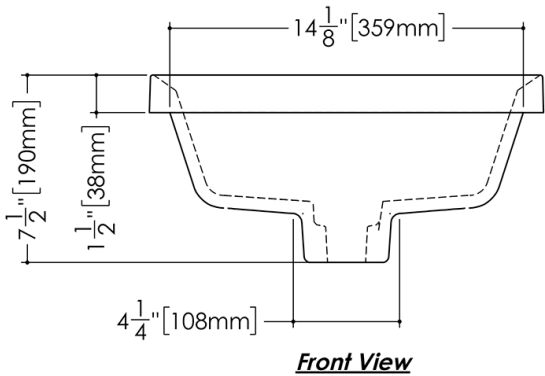
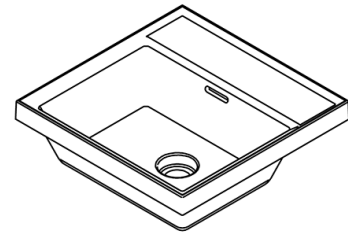
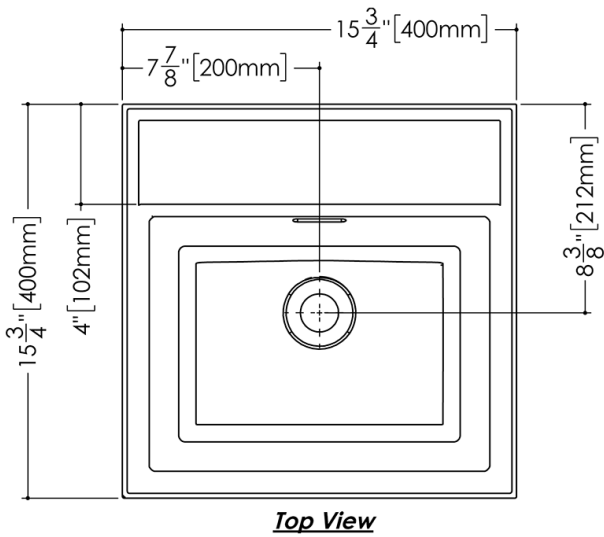
Finition du trop-plein: chrome poli, nickel brossé, noir mat, laiton brossé ou sans garniture métallique

Option de perçage pour robinet: 1 trou (pour robinet monotrou), 3 trous (pour robinet 8" c/c) ou sans trou (pour robinet mural)

Option: Pop-up drain

## DÉTAILS TECHNIQUES

- **Largeur:** 15.75"
- **Longueur:** 15.75"
- **Hauteur:** 1.5"
- **Poids:** 20 lbs / 9 kg



**VLBQS 16**

WETSTYLE ne peut être tenu responsable d'éventuelles erreurs techniques et se réserve le droit d'apporter des modifications sans préavis. Mesure approximative. Le fabricant accepte un écart de 1/4" (6.35mm).

## OPTIONS

### Modèle

- VLBQS16

### Trop-plein

- Avec trop-plein - Chrome poli (#PC)
- Avec trop-plein - Nickel brossé (#BN)
- Avec trop-plein - Noir mat (#MB)
- Avec trop-plein - Sans garniture métallique (#NT)
- Sans trop-plein
- With Overflow - Satin Brass (#SB)

### Fini WETMAR BiO

- Blanc hyper lustré (#GA)
- Blanc mat (#MA)

### Trous Pour Robinetterie

- Sans trou
- Trois trou pour robinet 8" c.c. (#8)
- Un trou pour robinet monotrou (#1)

## NOTES

**IMPORTANT:** This sink has a recessed drain hole. For a perfect fit, we strongly recommend using the following drain models: DS02RF or DS02RF-O