

Lavabos

VC 48-1D

COLLECTION CUBE

Design WETSTYLE Design Lab



CARACTÉRISTIQUES

Fait à la main à Montréal

Type d'installation: sur comptoir

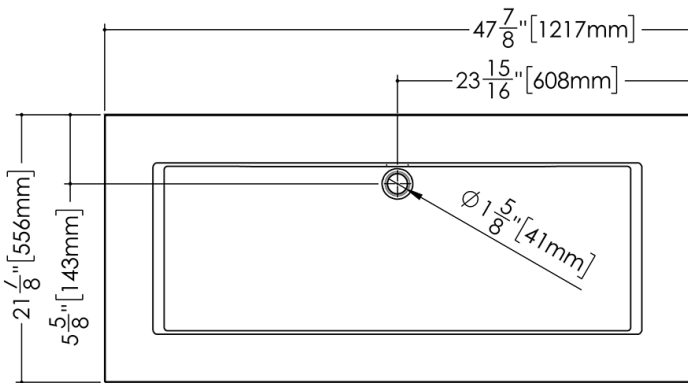
Disponible avec ou sans trop-plein

Finition du trop-plein: chrome poli, nickel brossé, noir mat, laiton brossé ou sans garniture métallique

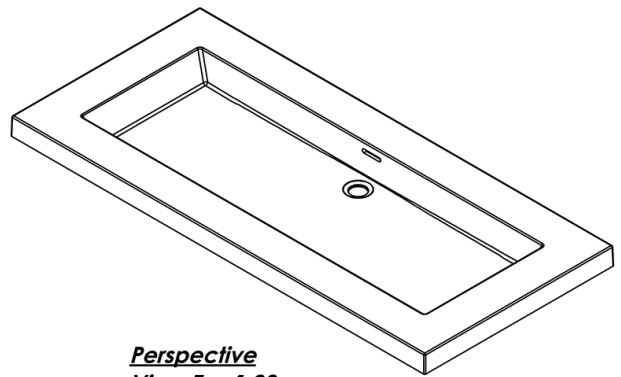
Option de perçage pour robinet: 1 trou (pour robinet monotrou), 3 trous (pour robinet 8" c/c) ou sans trou (pour robinet mural)

DÉTAILS TECHNIQUES

- **Largeur:** 22"
- **Longueur:** 48"
- **Hauteur:** 4"
- **Poids:** 47 lbs / 21 kg

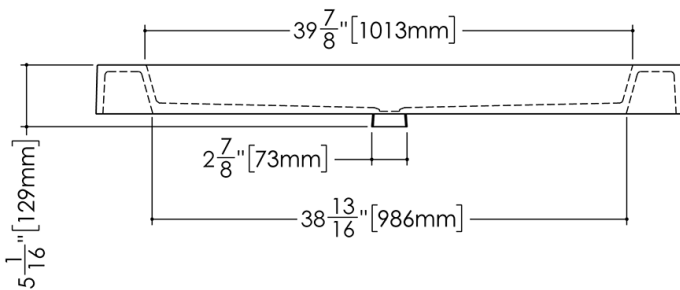


Top View

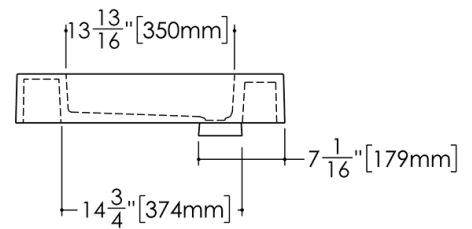


Perspective View Esc 1:20

Front View



VC 48S



Profile View

WETSTYLE ne peut être tenu responsable d'éventuelles erreurs techniques et se réserve le droit d'apporter des modifications sans préavis. Mesure approximative. Le fabricant accepte un écart de 1/4" (6.35mm).

OPTIONS

Modèle

- VC48-1D

Trop-plein

- Avec trop-plein - Chrome poli (#PC)
- Avec trop-plein - Nickel brossé (#BN)
- Avec trop-plein - Noir mat (#MB)
- Avec trop-plein - Sans garniture métallique (#NT)
- Sans trop-plein
- With Overflow - Satin Brass (#SB)

Fini WETMAR BiO

- Blanc hyper lustré (#GA)
- Blanc mat (#MA)

Trous Pour Robinetterie

- Sans trou
- Trois trous par drain pour robinets 8" c.c. (#8)
- Un trou par drain pour robinets monotrous (#1)