



**Encastrés**

# **VLBQS 816**

COLLECTION LAB

**Design** Pierre Bélanger and WETSTYLE Design Lab



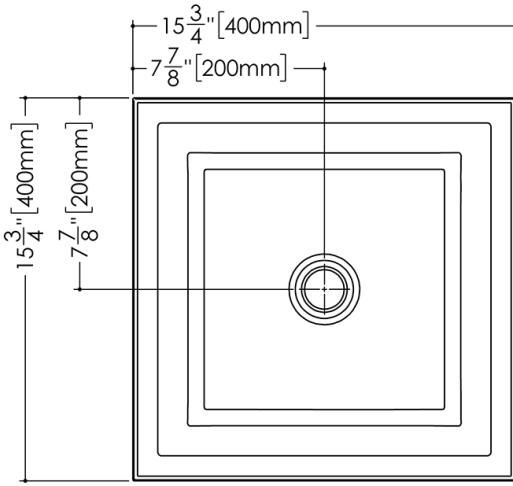
## CARACTÉRISTIQUES

Fait à la main à Montréal

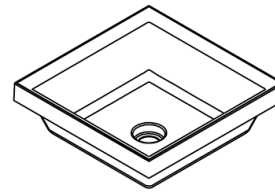
Option: Pop-up drain

## DÉTAILS TECHNIQUES

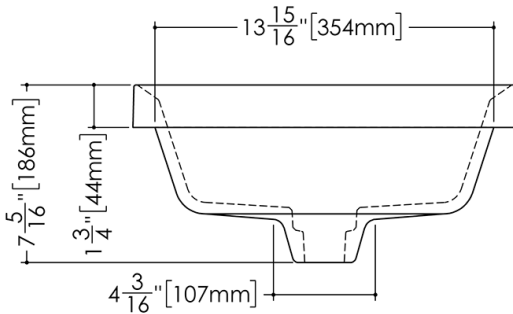
- **Largeur:** 15.75"
- **Longueur:** 15.75"
- **Hauteur:** 1.5"
- **Poids:** 14 lbs / 6 kg



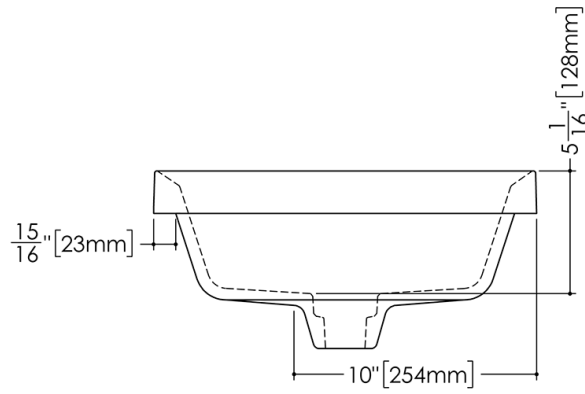
***Top View***



***Perspective View***  
***Esc: 1:12***



***Front View***



***Side View***

**VLBQS 816**

WETSTYLE ne peut être tenu responsable d'éventuelles erreurs techniques et se réserve le droit d'apporter des modifications sans préavis. Mesure approximative. Le fabricant accepte un écart de 1/4" (6.35mm).

## OPTIONS

### Modèle

- VLBQS816

### Trop-plein

- Sans trop-plein

### Fini WETMAR BiO

- Blanc hyper lustré (#GA)
- Blanc mat (#MA)

## NOTES

**Le drain de ce lavabo est encastré.** Pour un look optimal, nous recommandons très fortement d'utiliser le modèle de drain DS02RF