

**Douches**

# DFL 6632E

COLLECTION FEEL

**Design** WETSTYLE Design Lab



## CARACTÉRISTIQUES

Fabriqué en matériau composite à haute densité

Couvre-drain fourni dans la même texture et couleur que la base de douche

Antidérapant : la texture fourni des propriétés antidérapantes à la base de douche

Facile d'entretien : le traitement antibactérien certifié ISO-NPG-H prévient la corrosion du matériau

Coloration dans la masse : tout le matériau est de la même couleur

Installation : en surface ou encastrée (à niveau avec le plancher)

Coupe sur mesure : peut être coupé pour s'adapter aux salles de bains de dimension hors normes ou, par exemple, pour contourner un montant de mur.

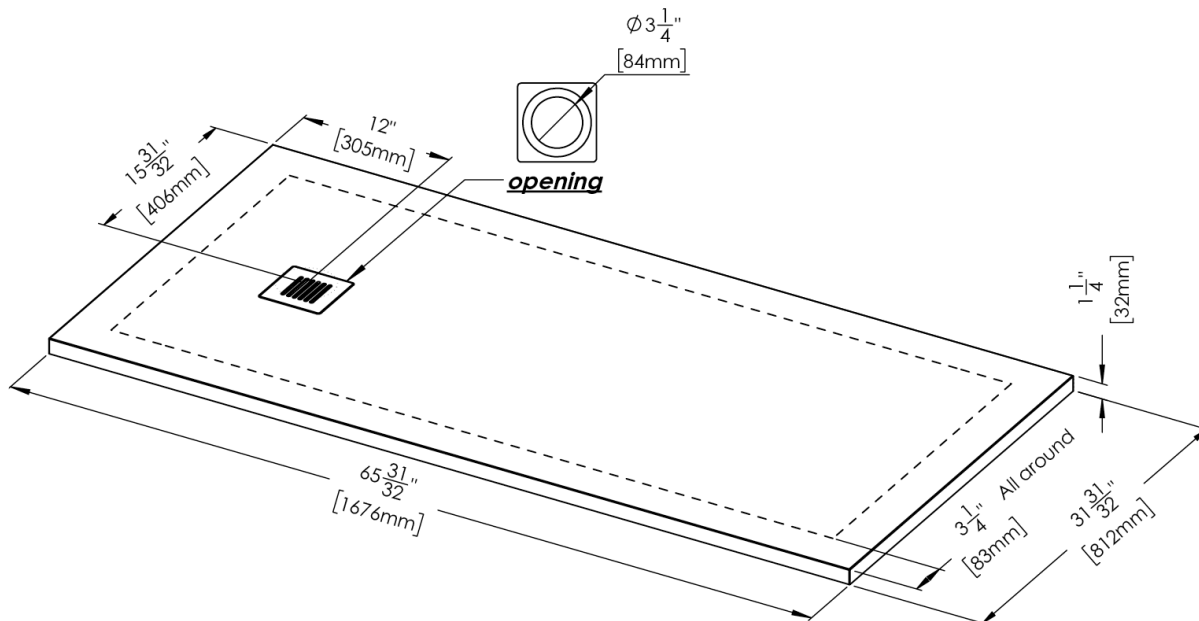
Moulé en une seule pièce, réduisant le risque de fuites d'eau

Ne requiert pas l'installation d'une membrane imperméable ni d'une pente

Contour plat sur les quatre côté permettant l'installation de parois de verre ou système de porte

## DÉTAILS TECHNIQUES

- **Largeur:** 32"
- **Longueur:** 66"
- **Hauteur:** 1.25"
- **Poids:** 144 lbs / 65 kg



**DFL6632E**

WETSTYLE ne peut être tenu responsable d'éventuelles erreurs techniques et se réserve le droit d'apporter des modifications sans préavis. Mesure approximative. Le fabricant accepte un écart de 1/4" (6.35mm).

## OPTIONS

### Modèle

- DFL 6632E

### Texture

- Ardoise blanche (#AS)
- Ardoise noire (#BS)

## NOTES

**Inclus dans chaque boîte:** 1) Bride de carrelage; à installer au chantier (veuillez-vous référer au guide d'installation pour plus de détails), 2) Couvre-drain coordonné à la couleur et le fini de la base de douche

**Non-inclus :** Drain; compatible avec tout drain de douche standard pour ouverture de 3¼ pouces

**Coupe optionnelle :** Pour un frais supplémentaire, il est possible de couper en usine la base de douche (coupe droite seulement). Les coupes complexes (angles, coins, etc.) doivent être faites par l'installateur directement au chantier. Pour une coupe en usine, veuillez compléter et fournir avec votre commande notre "[Formulaire de coupe optionnelle](#)"